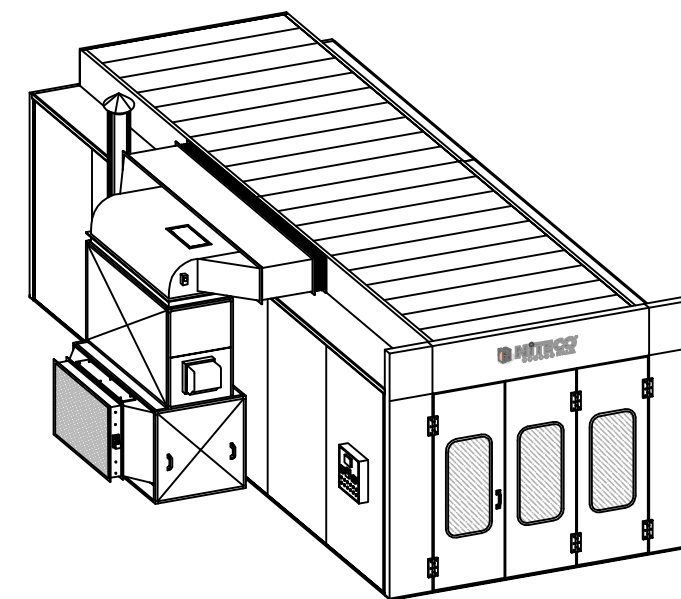
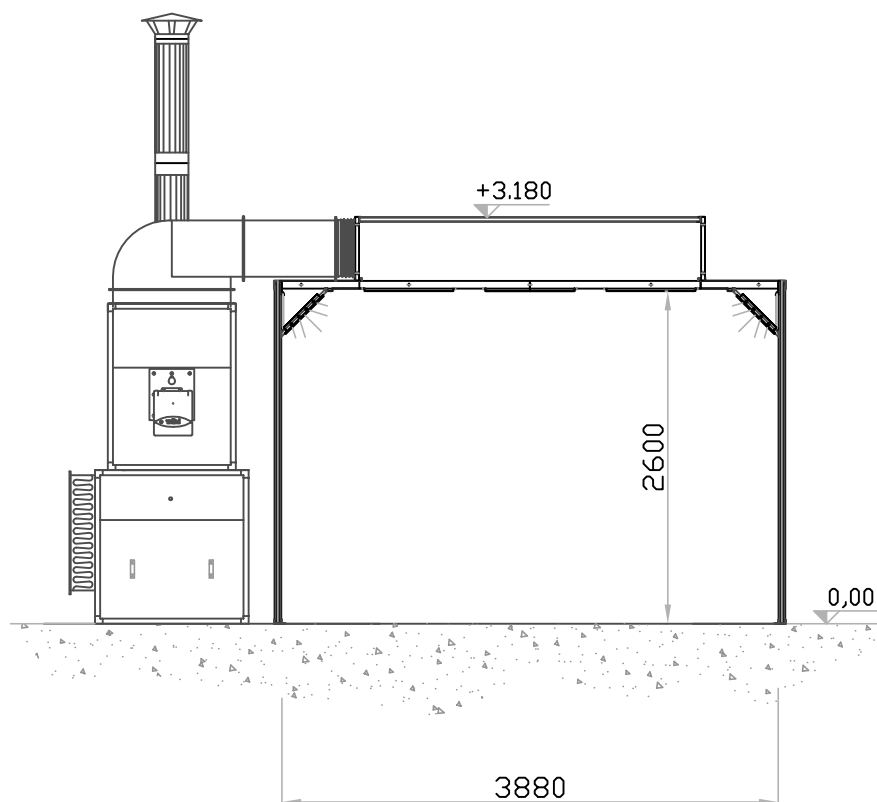
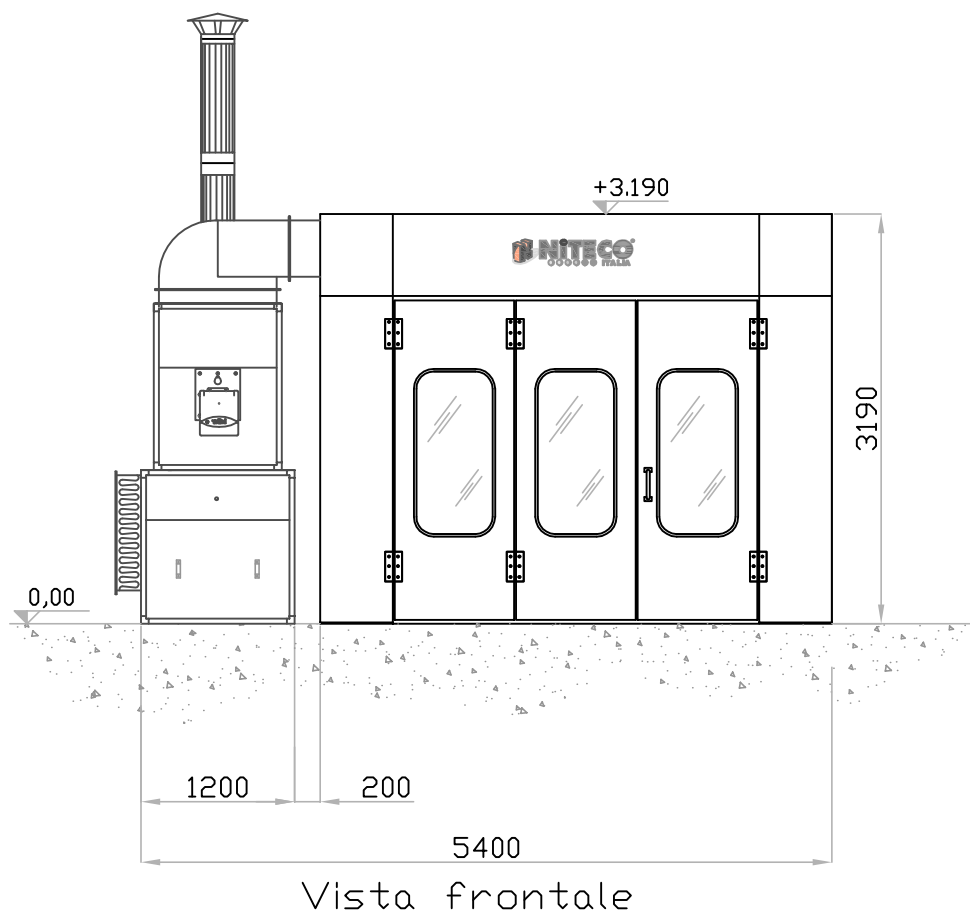


Vista Laterale



UFFICIO TECNICO		SCALA	FIRME	DATA
		DISEGNATO DA F. B. VERIFICATO DA M. N.		19.01.2010
DENOMINAZIONE		DISEGNO NUMERO		FILE
LAYOUT MIZAR 60 VENTILMACCHINE		008/2010		Mizar 60 Layout.dwg
<small>QUESTO DISEGNO E' DI PROPRIETA' DELLA NITECO ITALIA S.R.L., OGNI UTILIZZAZIONE E RIPRODUZIONE NON AUTORIZZA VERRA' PUNITA A NORMA DI LEGGE</small>				